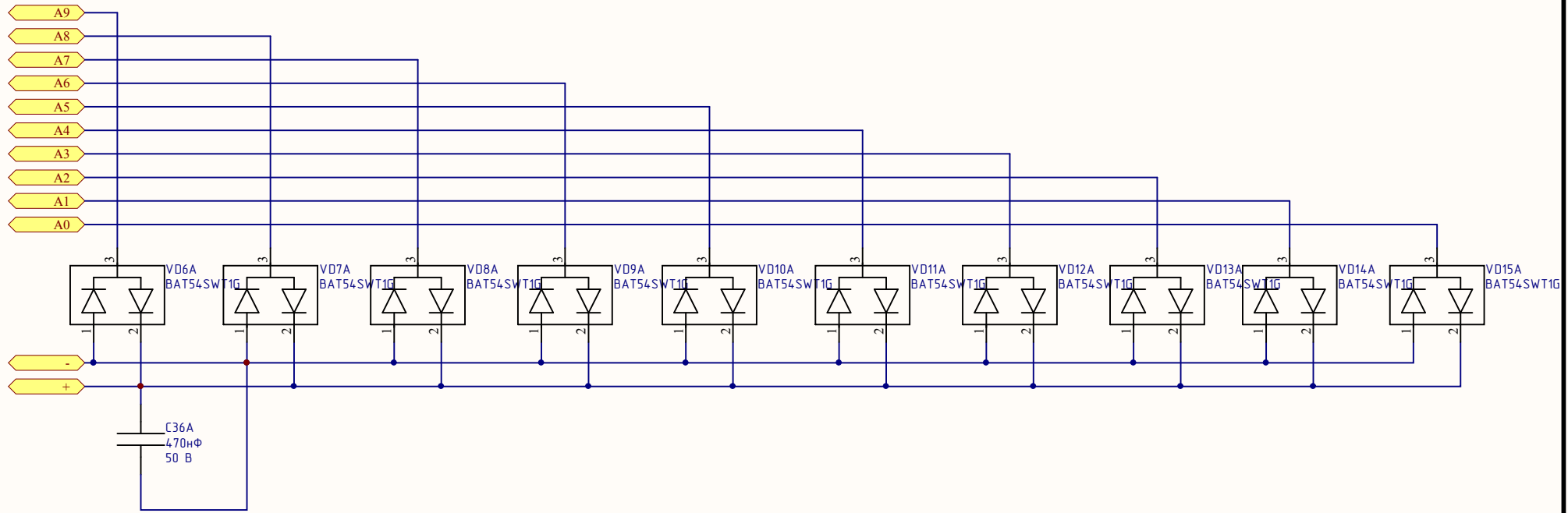


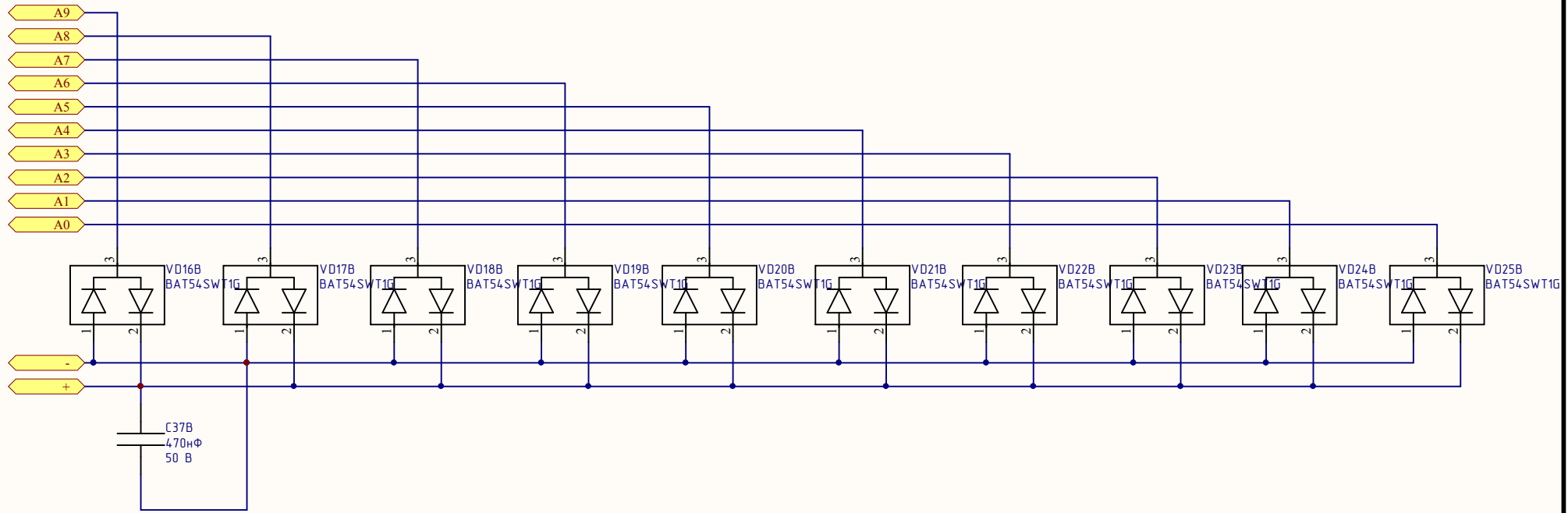
Изм.	Лист	№ Док.м.	Подп.	Дата

Лист



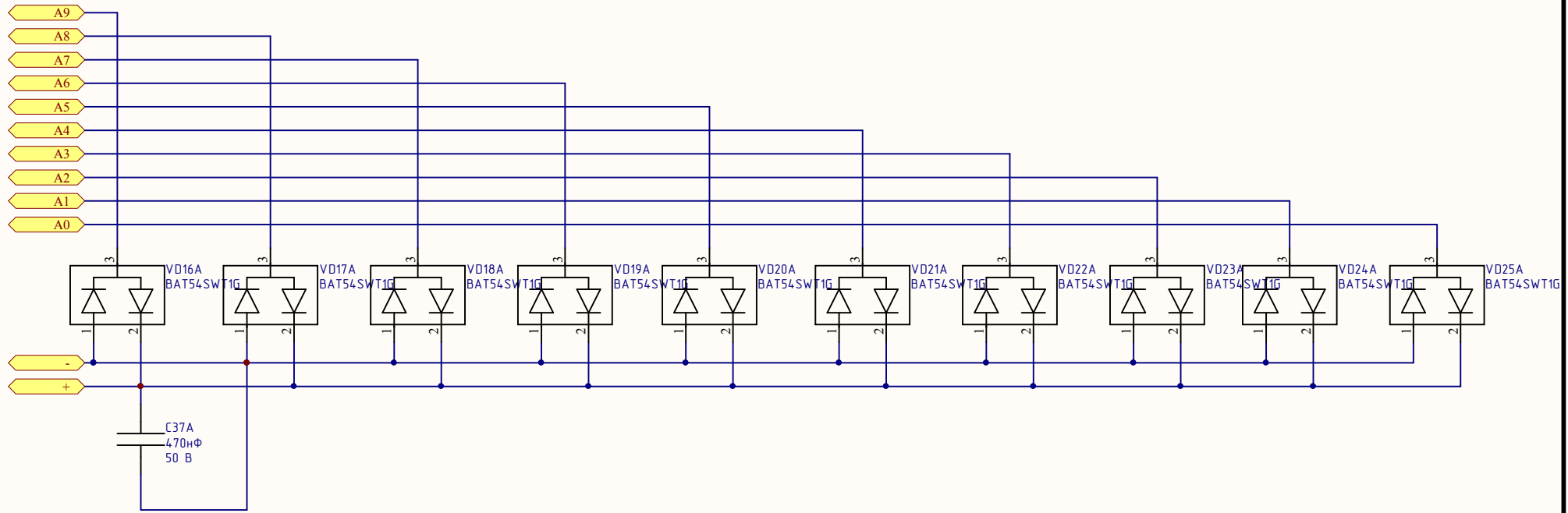
Изм.	Лист	№ Док.м.	Подп.	Дата

Лист



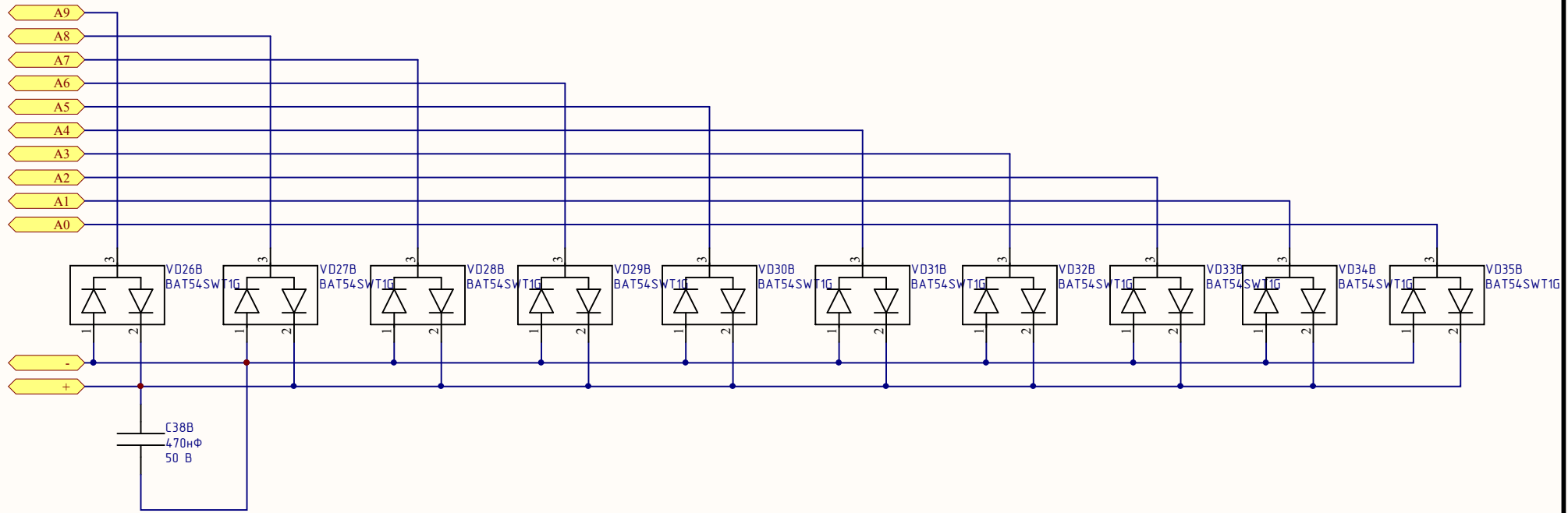
Изм.	Лист	№ Док.м.	Подп.	Дата

Лист



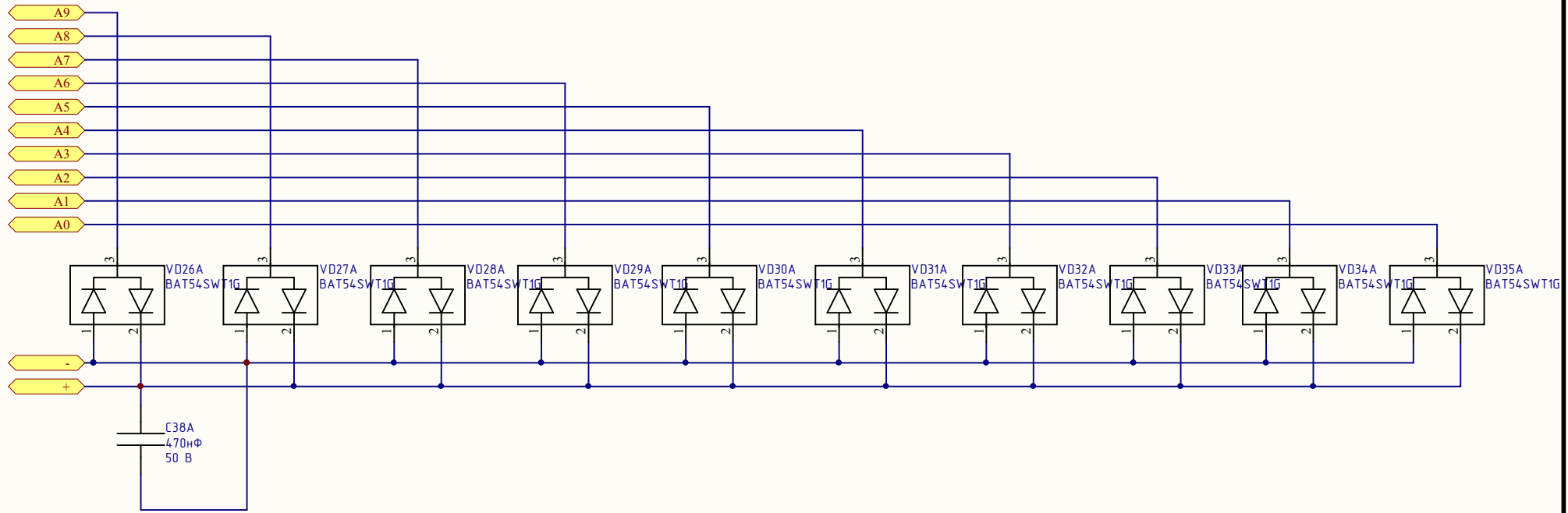
Изм.	Лист	№ Док.м.	Подп.	Дата

Лист



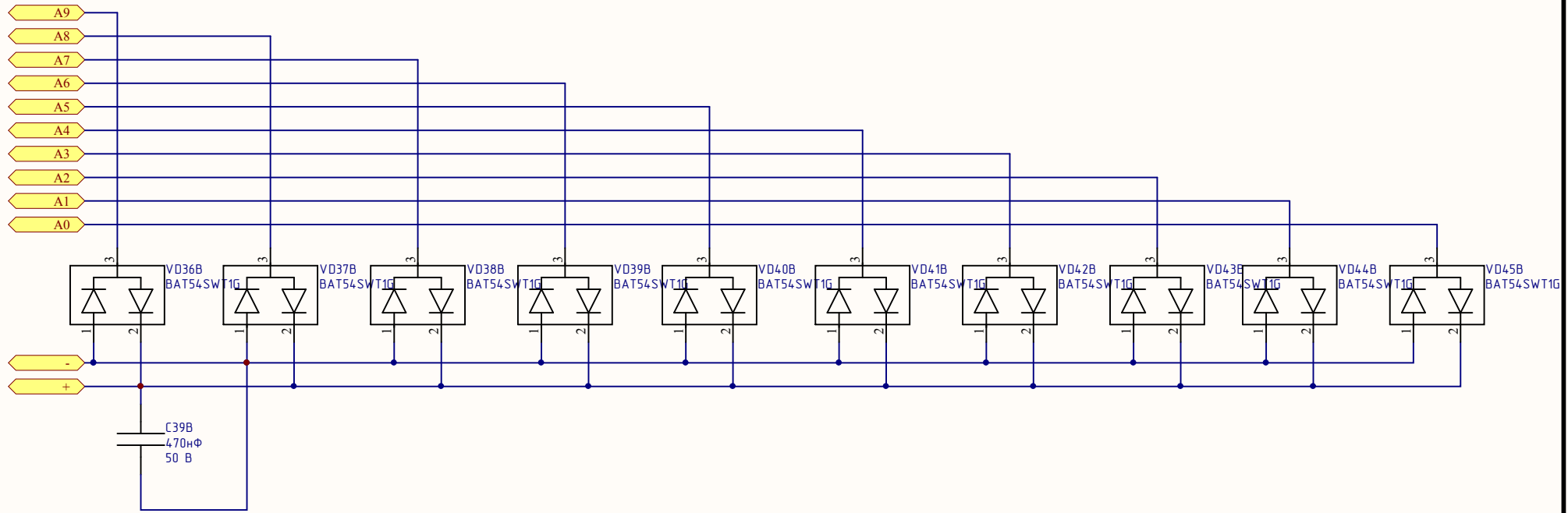
Изм.	Лист	№ Док.м.	Подп.	Дата

Лист



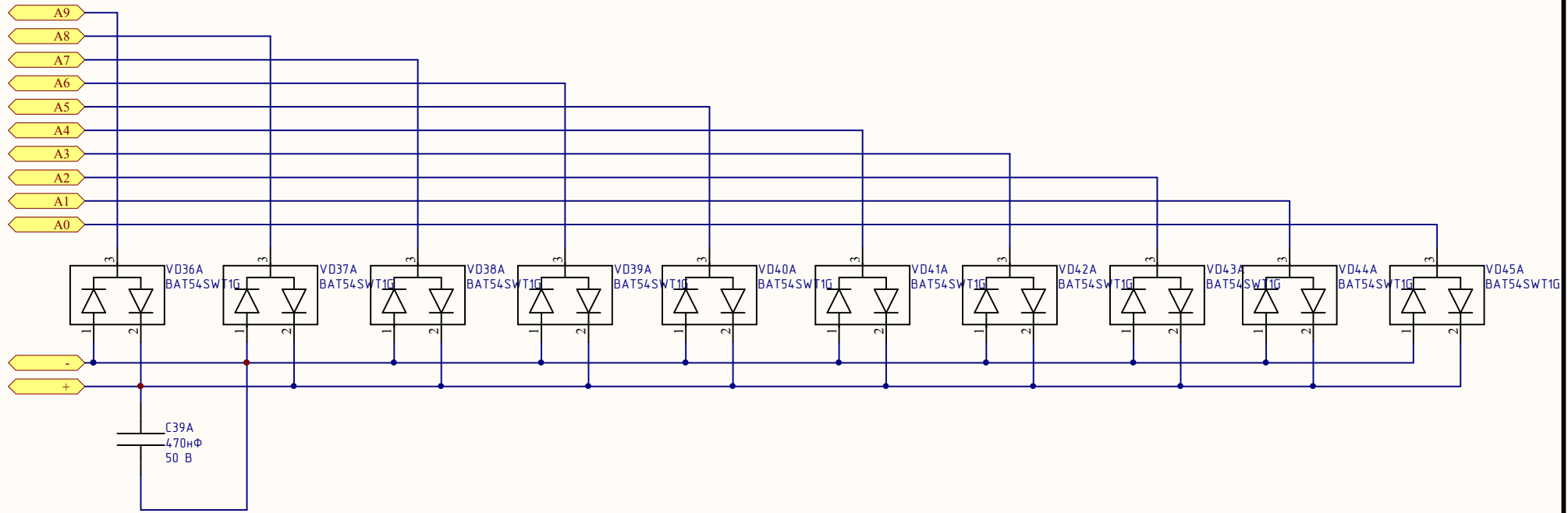
Изм.	Лист	№ Док.м.	Подп.	Дата

Лист



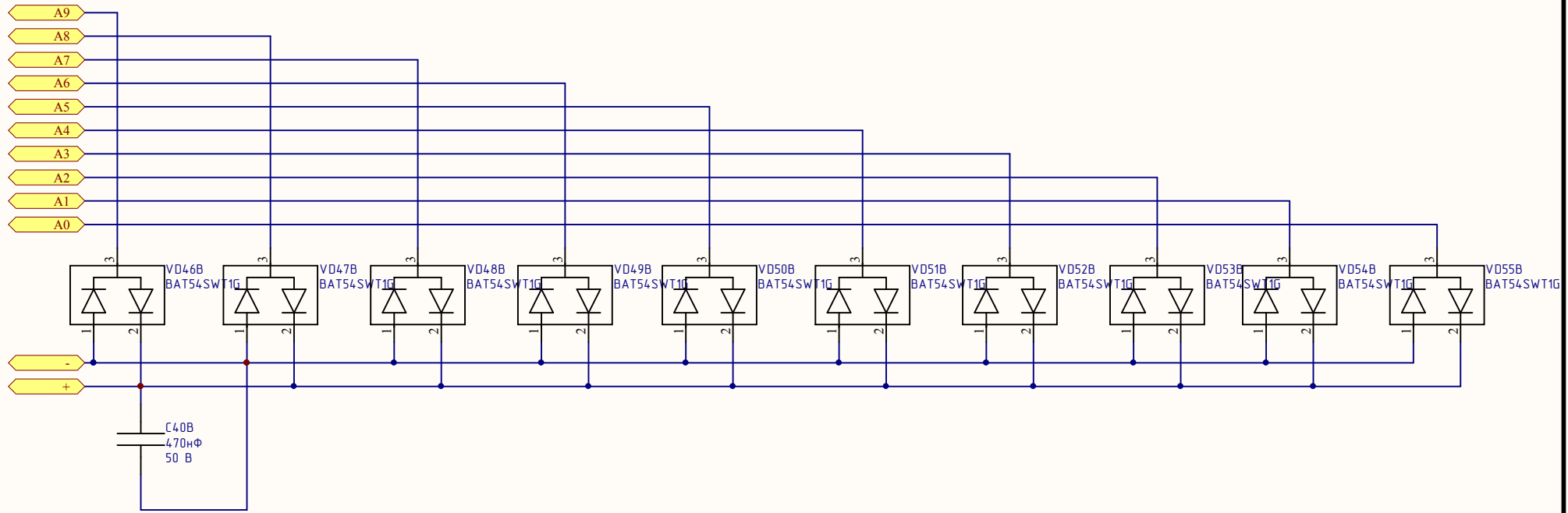
Изм.	Лист	№ Док.м.	Подп.	Дата

Лист



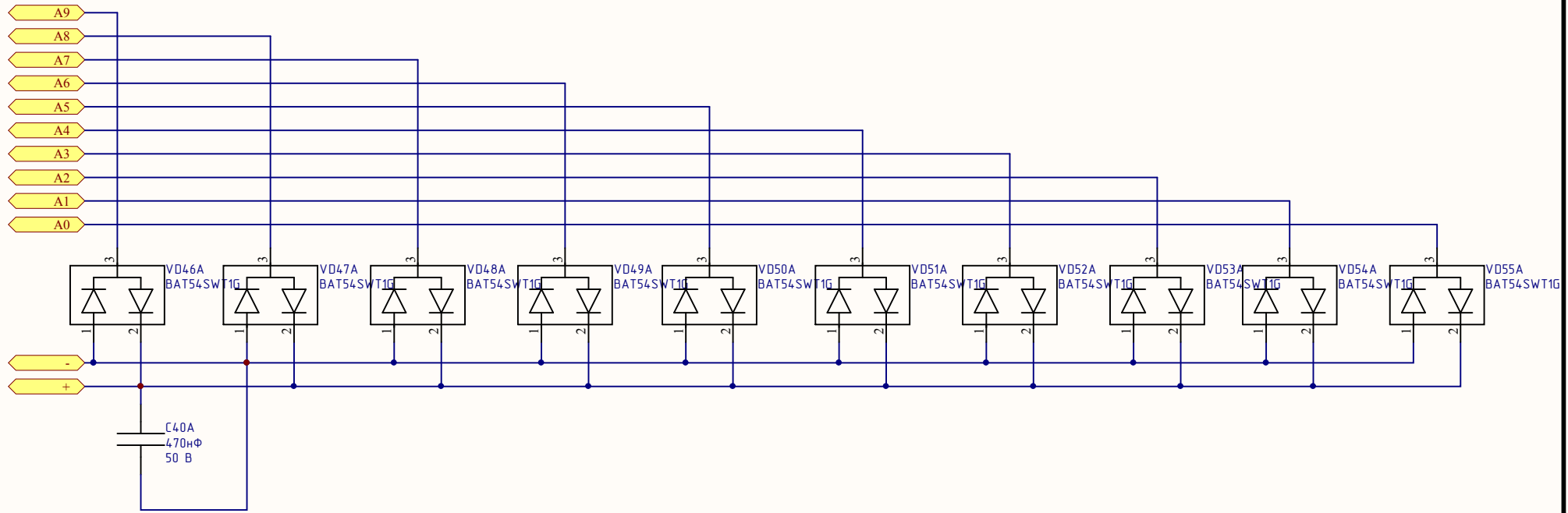
Изм.	Лист	№ Док.м.	Подп.	Дата

Лист



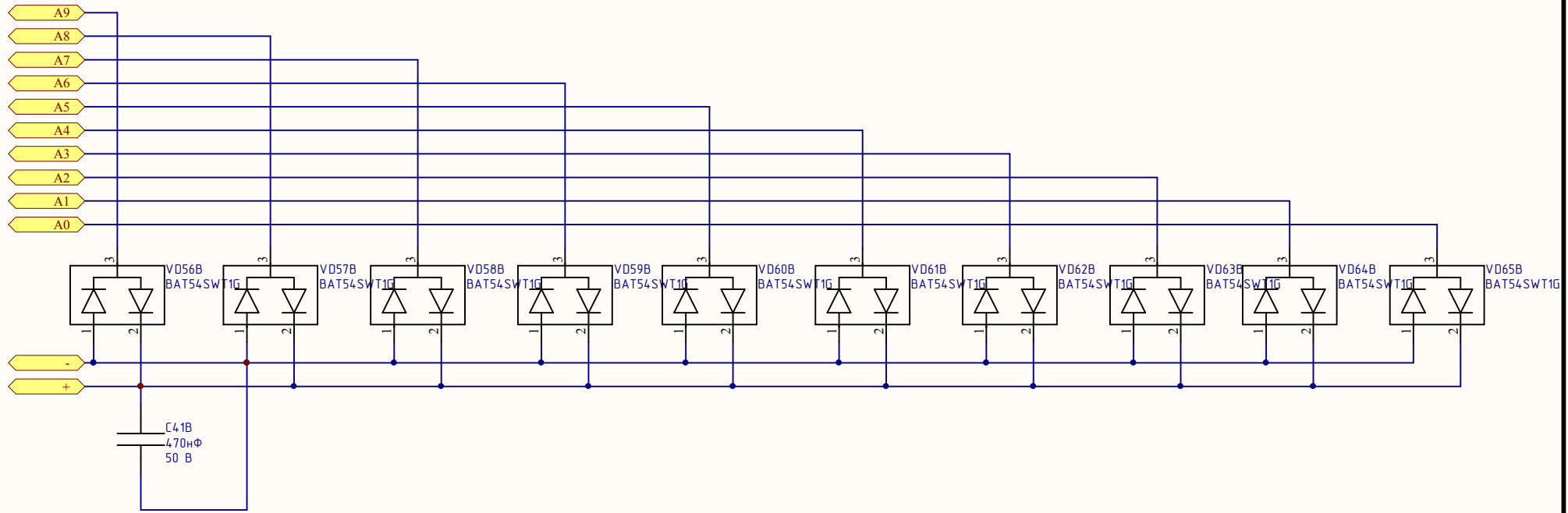
Изм.	Лист	№ Док.м.	Подп.	Дата

Лист



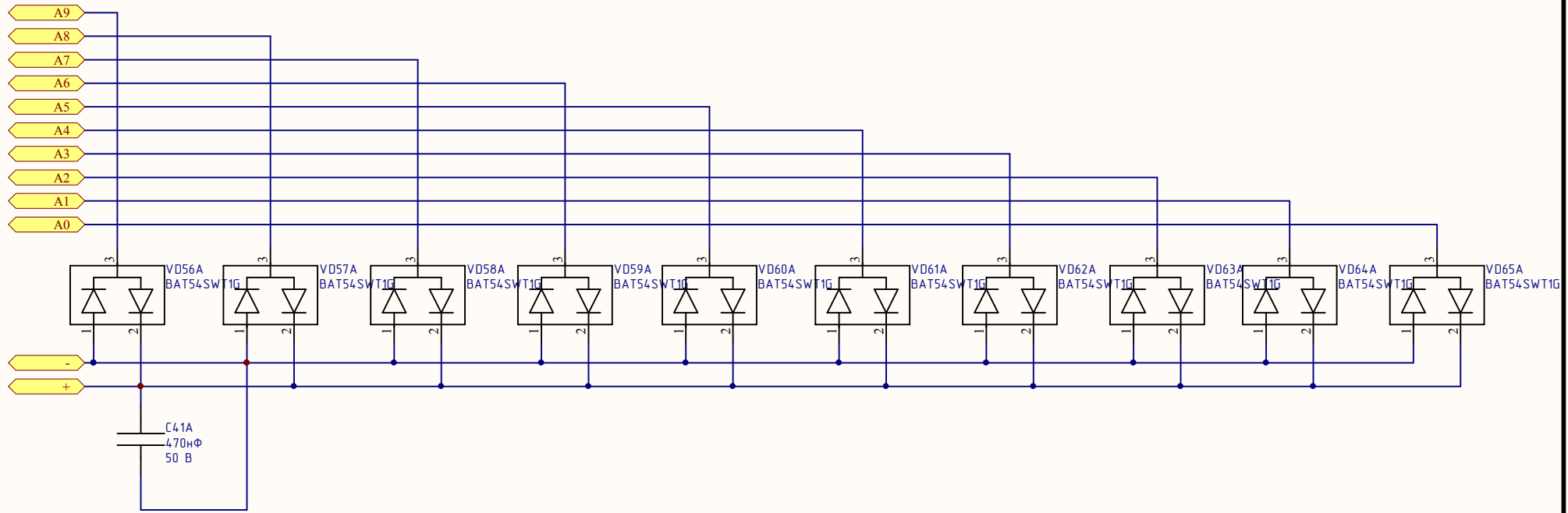
Изм.	Лист	№ Док.м.	Подп.	Дата

Лист



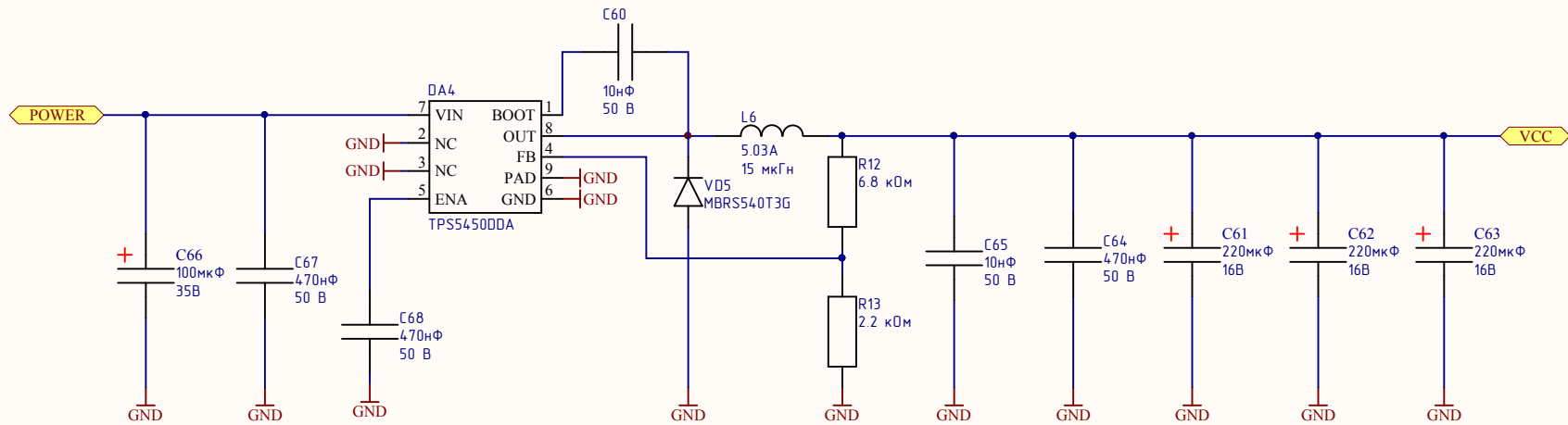
Изм.	Лист	№ Док.м.	Подп.	Дата

Лист



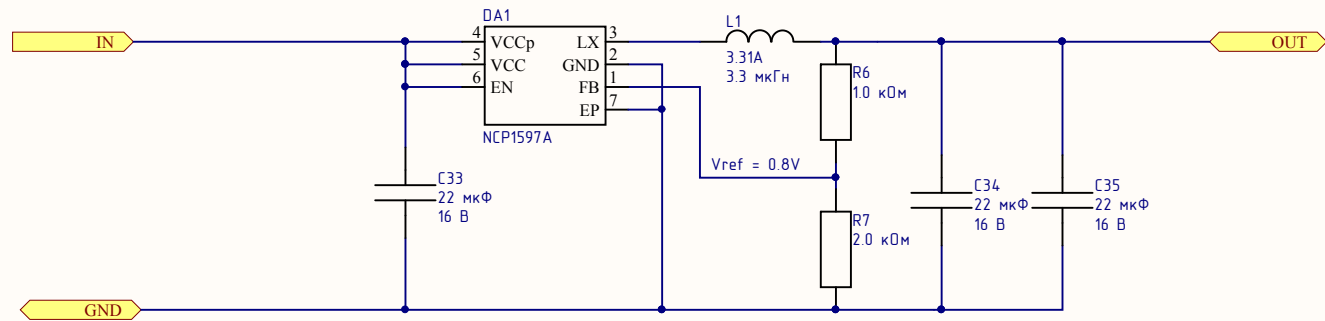
Изм.	Лист	№ Док.м.	Подп.	Дата

Лист



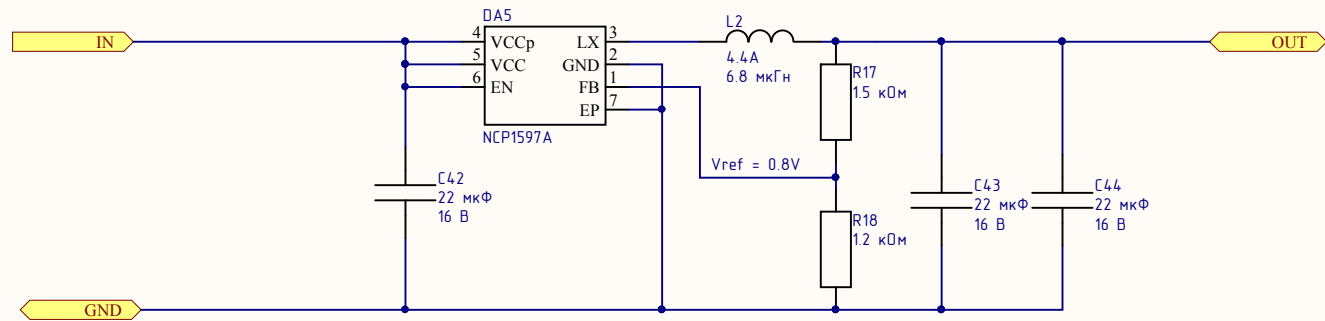
Изм.	Лист	№ Докум.	Подп.	Дата

Лист



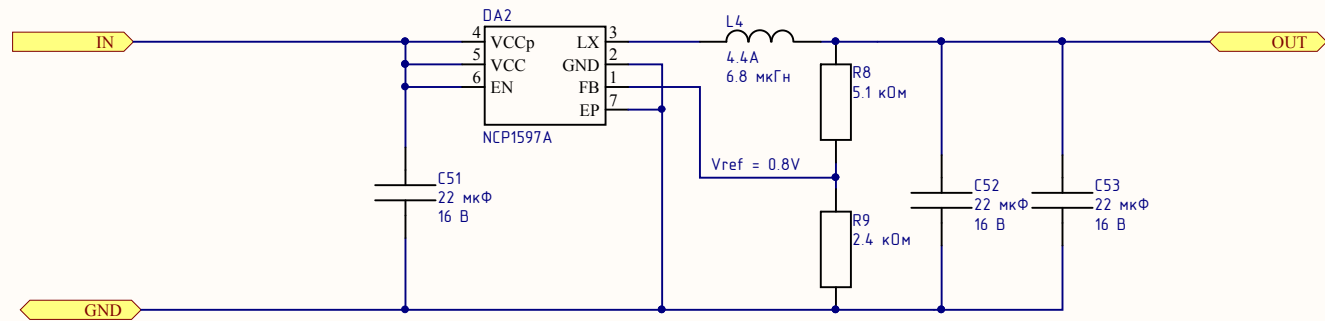
Изм.	Лист	№ Док.м.	Подп.	Дата

Лист



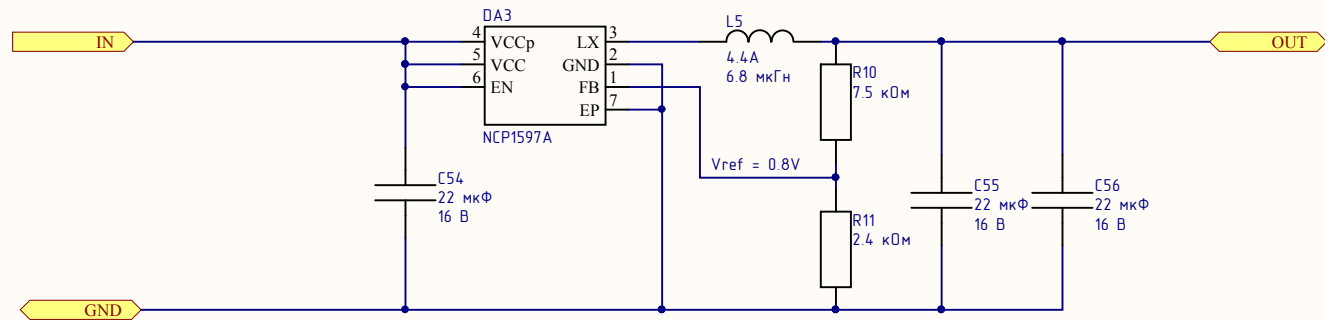
Изм.	Лист	№ Док.м.	Подп.	Дата

Лист



Изм.	Лист	№ Док.м.	Подп.	Дата

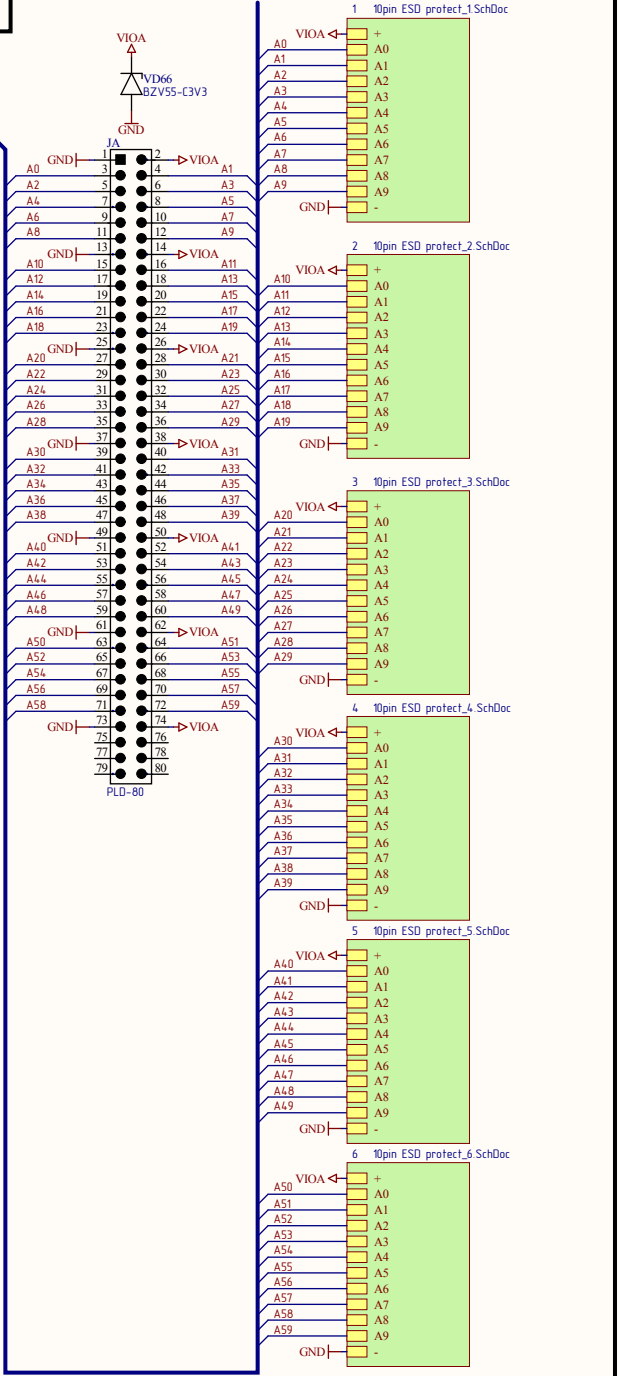
Лист



Изм.	Лист	№ Док.м.	Подп.	Дата

Лист

A10_591



Подп. и дата

Инд. № д/дл.

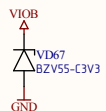
Взам. инб. №

Подп. и дата

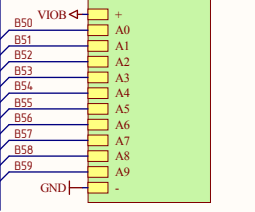
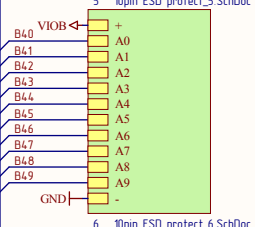
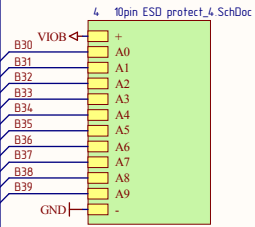
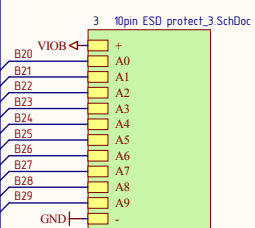
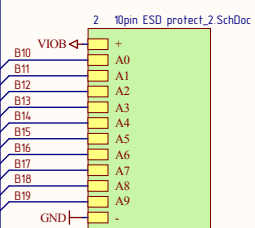
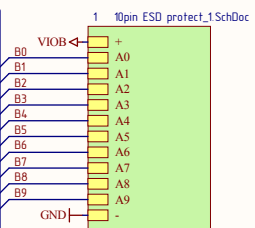
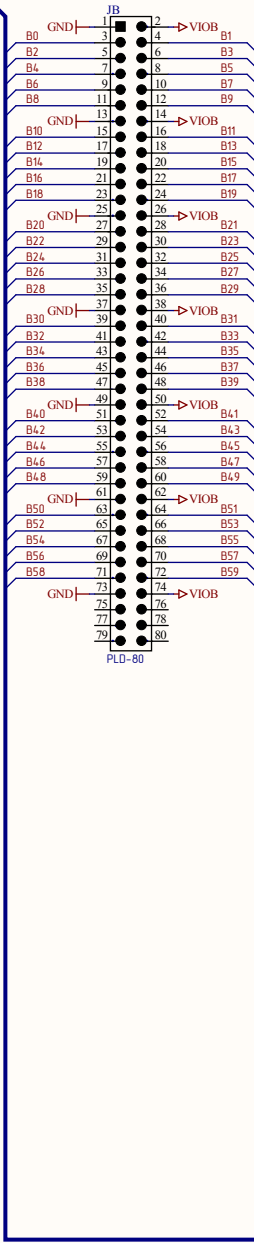
Инд. № подл.

Изм.	Лист	№ Докум.	Подп.	Дата

Лист

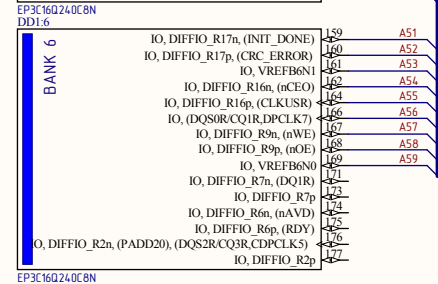
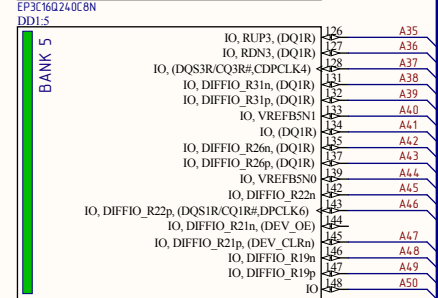
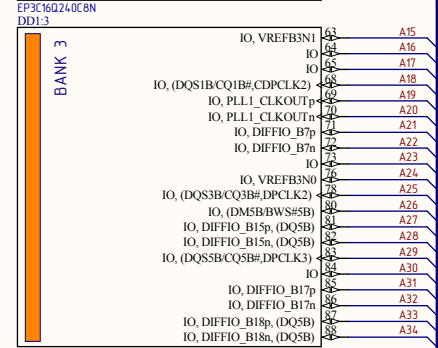
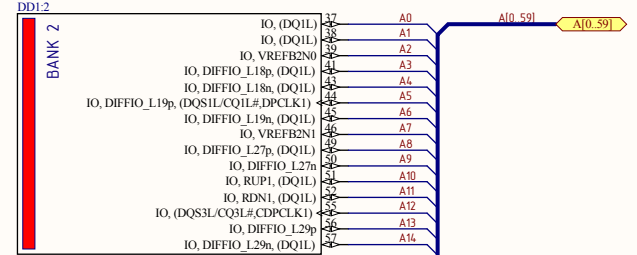
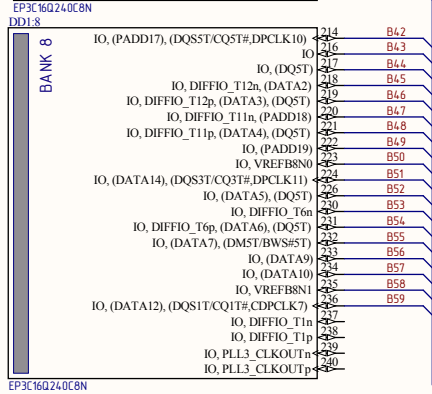
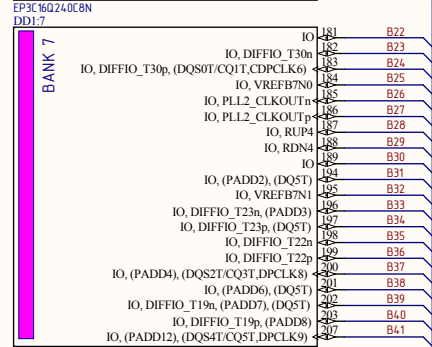
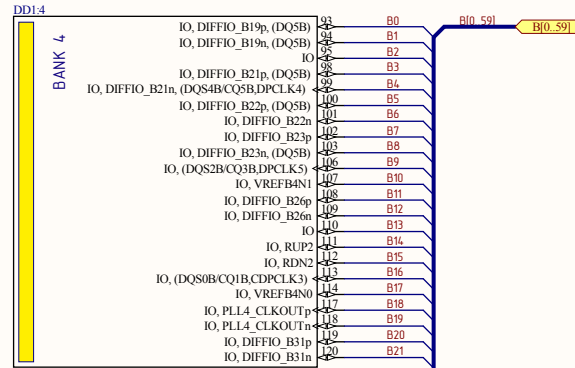
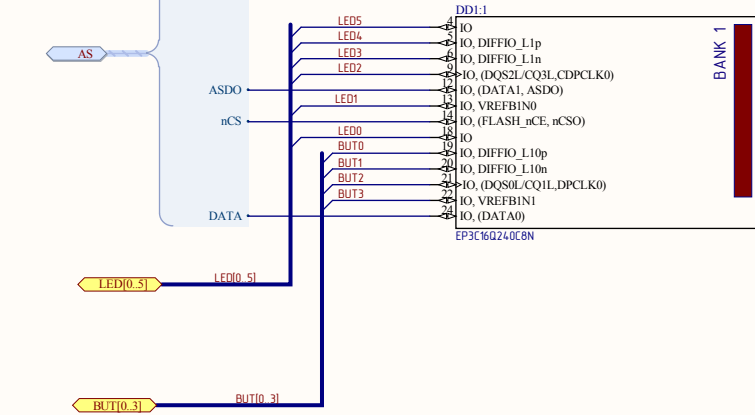
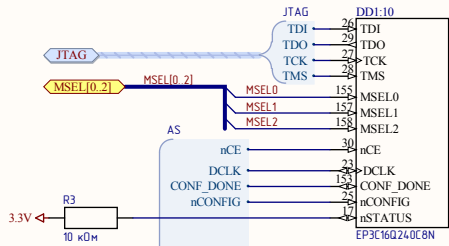
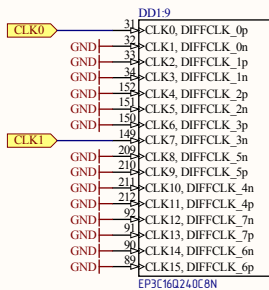


ВЮ.591

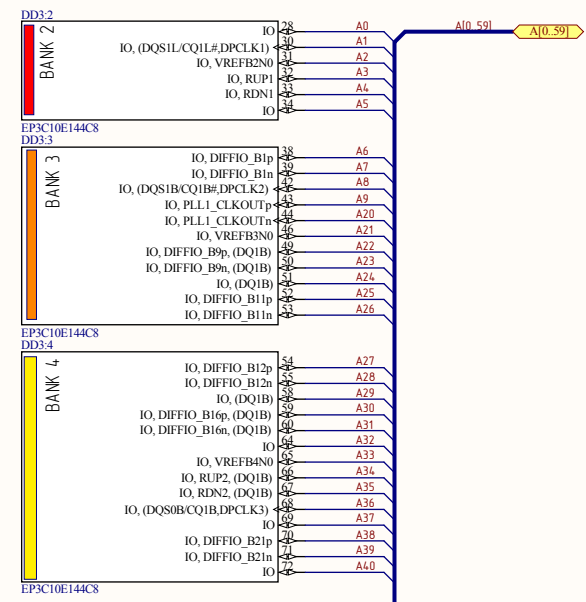
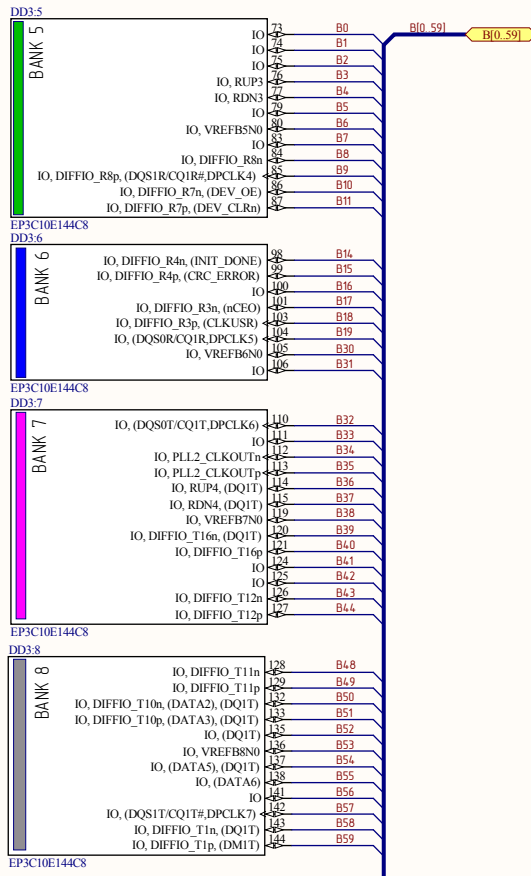
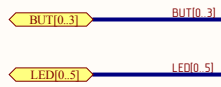
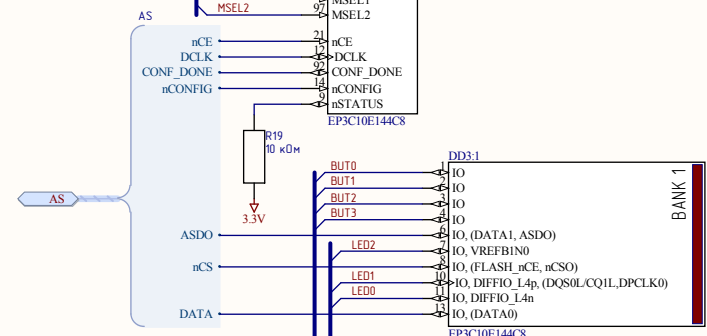
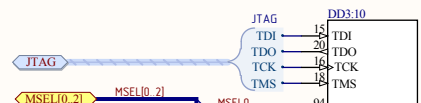
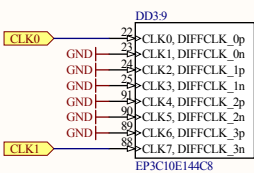


Инд. № подл.	Подп. и дата
Взам. инд. №	Инд. № дубл.
Изм.	Лист
№ Докум.	Подп.
Дата	

Изм.	Лист	№ Докум.	Подп.	Дата	Лист
------	------	----------	-------	------	------

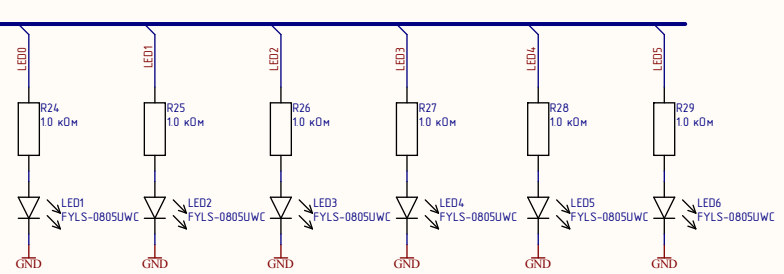
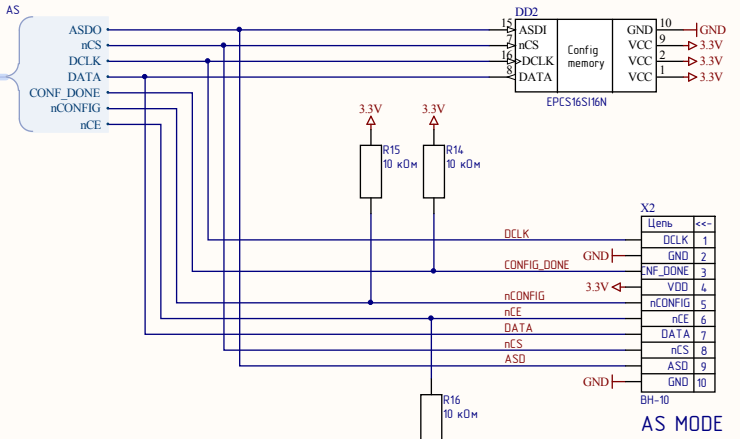
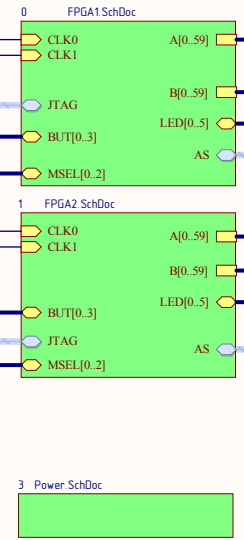
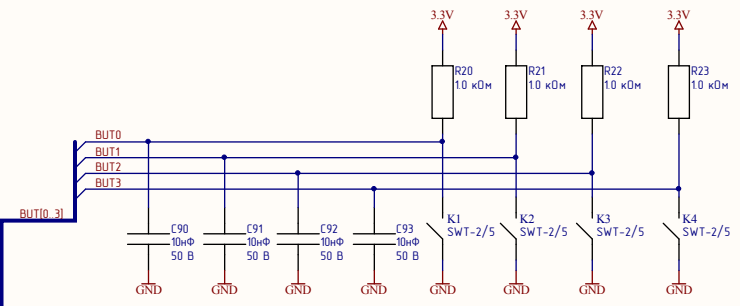
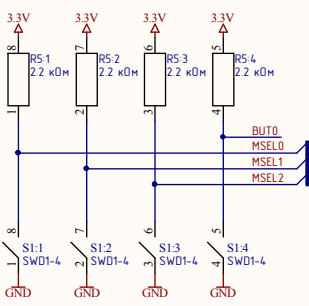
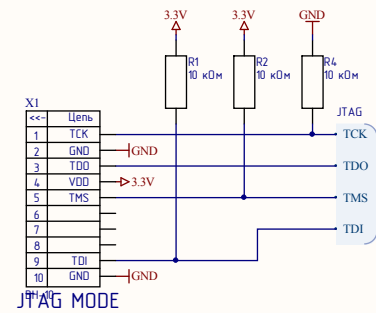
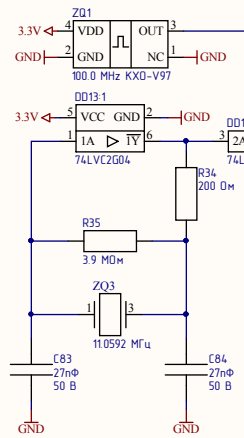
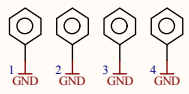


Изд. № 001
Изд. № 002
Изд. № 003
Изд. № 004
Изд. № 005
Изд. № 006
Изд. № 007
Изд. № 008
Изд. № 009
Изд. № 010
Изд. № 011
Изд. № 012
Изд. № 013
Изд. № 014
Изд. № 015
Изд. № 016
Изд. № 017
Изд. № 018
Изд. № 019
Изд. № 020
Изд. № 021
Изд. № 022
Изд. № 023
Изд. № 024
Изд. № 025
Изд. № 026
Изд. № 027
Изд. № 028
Изд. № 029
Изд. № 030
Изд. № 031
Изд. № 032
Изд. № 033
Изд. № 034
Изд. № 035
Изд. № 036
Изд. № 037
Изд. № 038
Изд. № 039
Изд. № 040
Изд. № 041
Изд. № 042
Изд. № 043
Изд. № 044
Изд. № 045
Изд. № 046
Изд. № 047
Изд. № 048
Изд. № 049
Изд. № 050
Изд. № 051
Изд. № 052
Изд. № 053
Изд. № 054
Изд. № 055
Изд. № 056
Изд. № 057
Изд. № 058
Изд. № 059
Изд. № 060
Изд. № 061
Изд. № 062
Изд. № 063
Изд. № 064
Изд. № 065
Изд. № 066
Изд. № 067
Изд. № 068
Изд. № 069
Изд. № 070
Изд. № 071
Изд. № 072
Изд. № 073
Изд. № 074
Изд. № 075
Изд. № 076
Изд. № 077
Изд. № 078
Изд. № 079
Изд. № 080
Изд. № 081
Изд. № 082
Изд. № 083
Изд. № 084
Изд. № 085
Изд. № 086
Изд. № 087
Изд. № 088
Изд. № 089
Изд. № 090
Изд. № 091
Изд. № 092
Изд. № 093
Изд. № 094
Изд. № 095
Изд. № 096
Изд. № 097
Изд. № 098
Изд. № 099
Изд. № 100

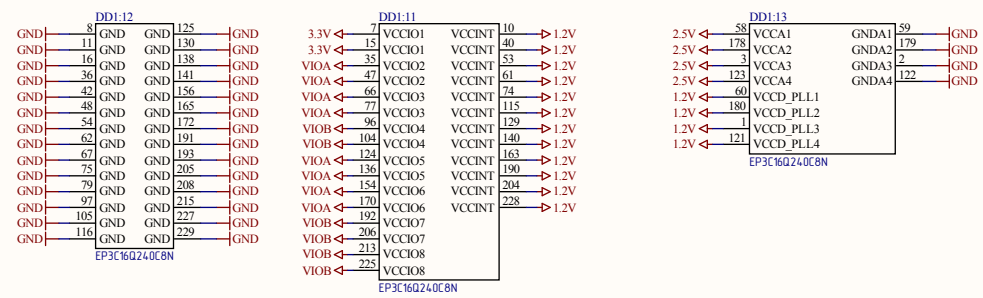
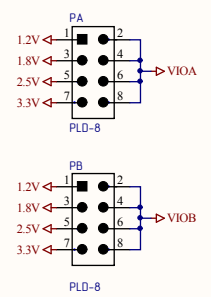
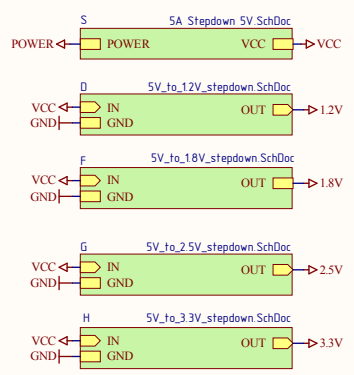
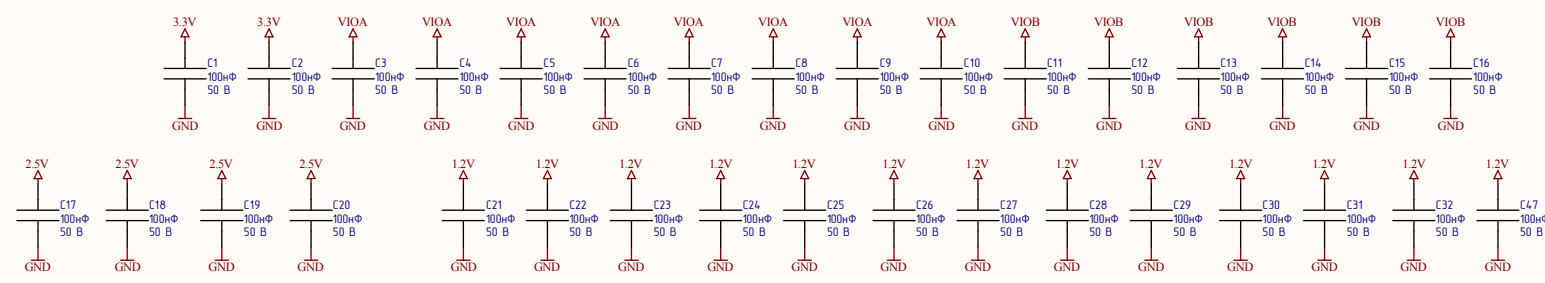


Изм. № подл.	Подп. и дата
Взам. инв. №	Инд. № дг/дн.
Изм. № подл.	Подп. и дата

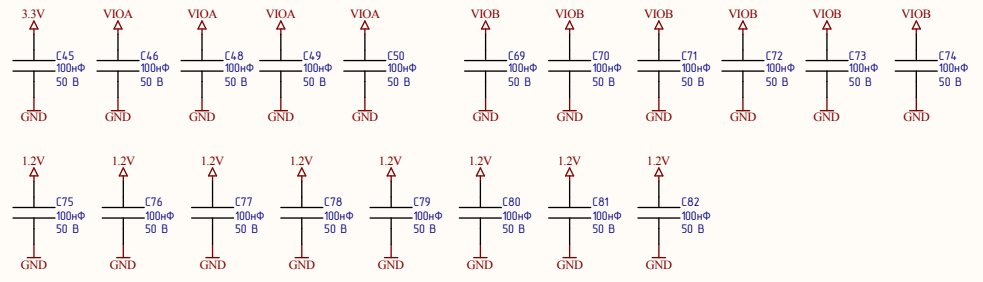
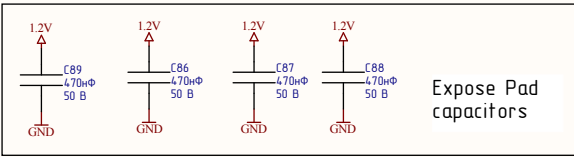
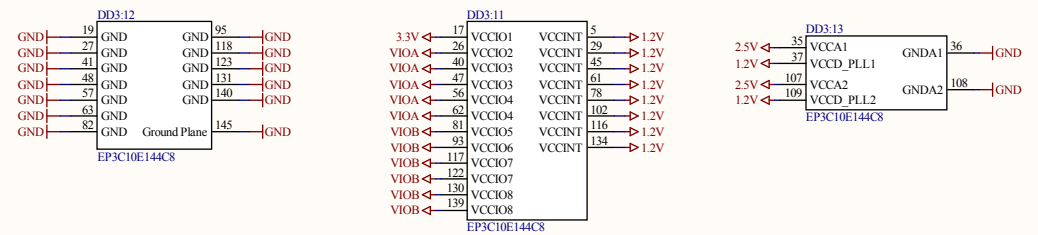
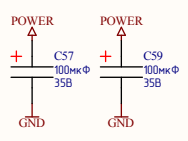
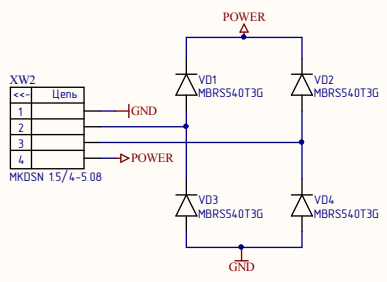
Изм.	Лист	№ Докум.	Подп.	Дата
------	------	----------	-------	------

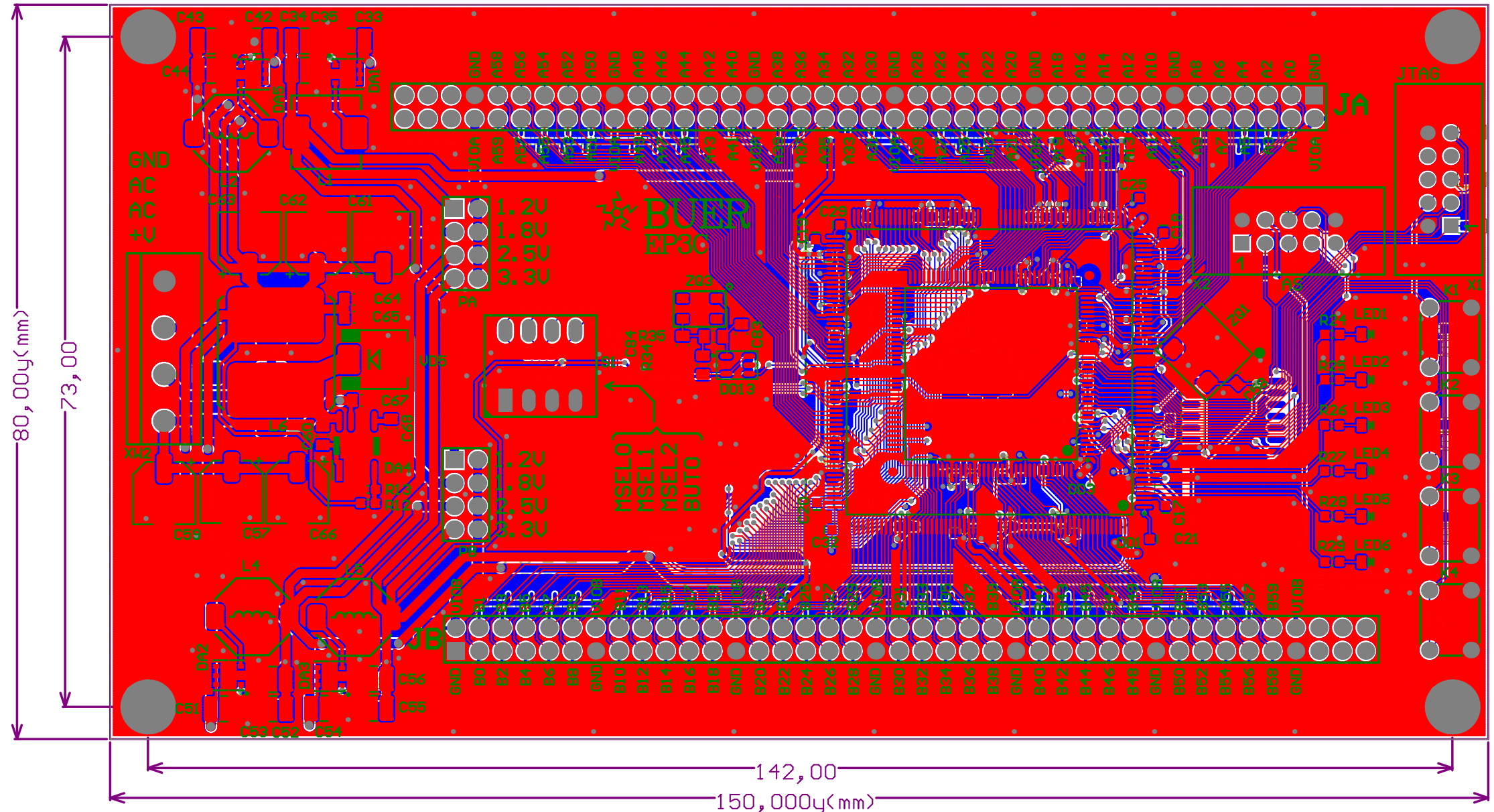


Изд. № докум. Подп. и дата. Версия. Идент. №. Версия. Идент. №. Подп. и дата. Изм. Лист. № Докум. Подп. Дата. Лист



Изд. № докум.
Изд. № дораб.
Взам. инв. №
Изд. № подл.





Designator	Comment	Description	Footprint	Quantity
1, 2, 3, 4	M3		M3	4
C1, C2, C3, C4, C5, C6, C7, C8, C9, C10, C11, C12, C13, C14, C16, C17, C18, C19, C20, C21, C22, C23, C24, C25, C26, C27, C29, C30, C31, C32, C45, C46, C47, C48, C49, C50, C69, C70, C72, C73, C74, C75, C76, C77, C78, C79, C80, C81, C82	100нФ 50В 10% 0603X7R	конденсатор керамический SMD	C0603	52
C33, C34, C35, C42, C43, C44, C51, C52, C53, C54, C55, C56	22мкФ 20% 16В 1210X7R	конденсатор керамический	C1210	12
C36A, C36B, C37A, C37B, C38A, C38B, C39A, C39B, C40A, C41A, C41B, C58, C64, C67, C68, C85, C86, C87, C88, C89	470нФ 10% 50В	конденсатор керамический SMD	C0805	21
C57, C59, C66	100мкФ 35В 6.3x8	конденсатор электролитический SMD	ELCAP_SMD_6.3x8	3
C60, C65, C90, C91, C92, C93	10нФ 10% 50В	конденсатор керамический SMD	C0805	6
C61, C62, C63	220мкФ 16В 6.3x8	конденсатор электролитический SMD	ELCAP_SMD_6.3x8	3
C83, C84	27пФ 5% 50В 0805NPO	конденсатор керамический	C0805	2
DA1, DA2, DA3, DA5	NCP1597A	1 MHz, ZU-A Synchronous Buck Regulator	DFN6	4
DA4	TP55450DDA	STEP-DOWN 500kHz	HSOP8	1
DD1	EP3C16Q240C8N	Cyclone III Family FPG 160 I/O Pins, 4 PLLs, 2 Pin PQFP, Speed Grade 8, Commercial Grade, Free	PQFP240 N	1
DD2	EPCS16SI16N	EPCS16 Series, In-system programmable 3.3V serial configuration device, 8-Pin SOIC, 4-Megabit, Industrial Grade	SO-16W	1
DD3	EP3C10E144C8	Cyclone III Family FPG 94 I/O Pins, 4 PLLs, 14 Pin EQFP, Speed Grade 8, Commercial Grade	EQFP-144	1
DD13	74LVC2G04	2-х разрядный инвертор	SOT-23-6	1
JA, JB	PLD-80	Штырьки на плату шаг 2,54 мм	HEADER 2X40	2
K1, K2, K3, K4	SWT-2/5 (0650HIM-160G-G)	тактовая кнопка	SWT-2/5	4
L1	DR73-3R3-R	катушка индуктивности	DR73	1
L2, L4, L5	CDRH8D43NP-6R8NC	катушка индуктивности	CDRH8D43	3
L6	DR127-150-R	катушка индуктивности	DR127	1
LED1, LED2, LED3, LED4, LED5, LED6	FYLS-0805UWC	белый светодиод	LED0805W	6
PA, PB	PLD-8	Штырьки на плату шаг 2,54 мм	HEADER 2X4	2
R1, R2, R3, R4, R14, R15, R16, R19	10кОм 0603 5%	резистор постоянный	R0603	8
R5	22 кОм 4D03	Массив резисторов	4D03	1
R6, R20, R21, R22, R23, R24, R25, R26, R27, R28, R29	1.0 кОм 0603 5%	резистор постоянный	R0603	11
R7	2.0 кОм 0603 5%	резистор постоянный	R0603	1
R8	5.1 кОм 0603 5%	резистор постоянный	R0603	1
R9, R11	2.4 кОм 0603 5%	резистор постоянный	R0603	2
R10	7.5 кОм 0603 5%	резистор постоянный	R0603	1
R12	6.8 кОм 0603 5%	резистор постоянный	R0603	1
R13	2.2 кОм 0603 5%	резистор постоянный	R0603	1
R17	1.5 кОм 0603 5%	резистор постоянный	R0603	1
R18	1.2 кОм 0603 5%	резистор постоянный	R0603	1
R34	200 Ом 0805 5%	резистор постоянный	R0805	1
R35	3.9 МОм 0805 5%	резистор постоянный	R0805	1
S1	SWD1-4	DIP переключатель на 4 позиции	DIPSW-4	1
VD1, VD2, VD3, VD4, VD5	MBRS540T3G	High-Current Density Schottky Rectifier	DO-214AB (SMC)	5
VD6A, VD6B, VD7A, VD7B, VD8A, VD8B, VD9A, VD9B, VD10A, VD10B, VD11A, VD11B, VD12A, VD12B, VD13A, VD13B, VD14A, VD14B, VD15A, VD15B, VD16A, VD16B, VD17A, VD17B, VD18A, VD18B, VD19A, VD19B, VD20A, VD20B, VD21A, VD21B, VD22A, VD22B, VD23A, VD23B, VD24A, VD24B, VD25A, VD25B, VD26A, VD26B, VD27A, VD27B, VD28A, VD28B, VD29A, VD29B, VD30A, VD30B, VD31A, VD31B, VD32A, VD32B, VD33A, VD33B, VD34A, VD34B, VD35A, VD35B, VD36A, VD36B, VD37A, VD37B, VD38A, VD38B, VD39A, VD39B, VD40A, VD40B, VD41A, VD41B, VD42A, VD42B, VD43A, VD43B, VD44A, VD44B, VD45A, VD45B, VD46A, VD46B, VD47A, VD47B, VD48A, VD48B, VD49A, VD49B, VD50A, VD50B, VD51A, VD51B, VD52A, VD52B, VD53A, VD53B, VD54A, VD54B, VD55A, VD55B, VD56A, VD56B, VD57A, VD57B, VD58A, VD58B, VD59A, VD59B, VD60A, VD60B, VD61A, VD61B, VD62A, VD62B, VD63A, VD63B, VD64A, VD64B, VD65A, VD65B	BAT54SWT1G	два диода Шоттки	SC-70	120
VD66, VD67	BZV55-C3V3	Стабилитрон 5Вт	SOD-80	2
X1, X2	BH-10	вилка DC на плату прямая	BH-10	2
XW2	MKDSN 1.5/4-5.08		MKDSN 1.5/4-5.08	1
ZQ1	100.0 MHz KXO-V97	Кварцевый генератор	KXO-97	1
ZQ3	11.0592MHz KX-9A	Кварцевый резонатор	KX-9A	1